

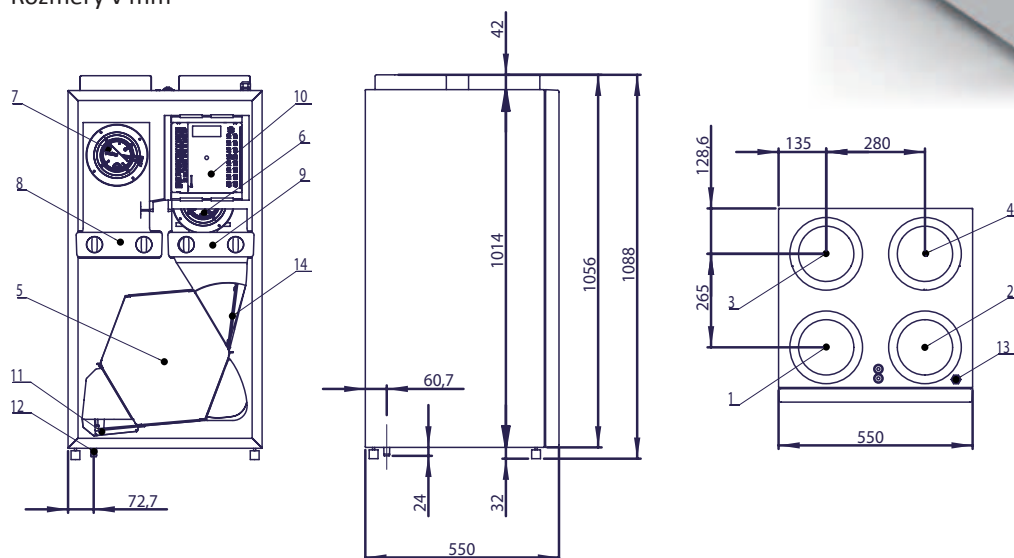
# GES Energy

Centrální větrací jednotka s pasivní rekuperací tepla. Je vhodná do nízkoenergetického nebo pasivního domu. Jednotka je certifikována pro pasivní domy dle PHPP univerzitou v Darmstadtu. Její účinnost je až 96%. Jednotka je vybavena protiproudým výměníkem, EC ventilátory s plynulou regulací a dopředu zahnutými lopatkami, filtry a řídicí jednotkou OP-TIMA 250 DESIGN.



## Rozměrový náčrt

GES Energy (vertikální)  
 Rozměry v mm



- 1: venkovní vzduch
- 2: odváděný vzduch
- 3: odpadní vzduch
- 4: přiváděný vzduch
- 5: protiproudý výměník tepla

- 6: ventilátor pro přívod vzduchu
- 7: ventilátor pro odtah vzduchu
- 8: filtr venkovního vzduchu
- 9: filtr odpad. vzduchu
- 10: elektrická skříň

- 11: nádoba na kondenzát
- 12: odtok kondenzátu
- 13: síťový přívod 230 V/50 Hz
- 14: obtok (bypass)

prodejna a prezentační centrum

Velenická 28, 326 00 Plzeň, tel.: +420 602 550 412, e-mail: info@genvex.cz, www.genvex.cz

## Technická data:

Vzduchový výkon	při 100 Pa	268 m <sup>3</sup> /hod
Rozměry	d./š./v.	550/550/1014 mm
Hmotnost		32 kg
Filtry	sání/ odtah	F7/G4
Připojovací hrdla		Ø160
Povrchová úprava		pozinkovaný plech tl. 0,7 mm
Napětí		230 V / 50 Hz
Jištění		10 A
Hlučnost	1m od jednotky	40 dB
Připojovací hrdla		Ø15 mm

## Elektronická řídicí jednotka OPTIMA 250 DESIGN zajistí komfortní ovládání jednotky GES Energy.



Využít můžete například tyto funkce:

- týdenní program
- signalizace výměny filtrů
- výběr ze čtyř stupňů intenzity větrání
- možnost výběru podtlaku, rovnotlaku a přetlaku
- elektronické řízení bypassu dle teplot
- řízení přehřevu a dohřevu větrání